

## SkyLine Chills

### Šok hladnjak zamrzivač 20GN2/1 Prolazni - 200/170 kg - Odvojena jedinica

STAVKA #: \_\_\_\_\_

MODEL #: \_\_\_\_\_

NAZIV #: \_\_\_\_\_

SIS #: \_\_\_\_\_

AIA #: \_\_\_\_\_



727749 (EBFA22RPE)

Šok-hladnjak/zamrzivač  
Skyline Chills 200/170 kg, 20  
GN 2/1 ili 600x400 mm,  
upravljanje putem ekrana na  
dotir i odvojena rashladna  
jedinica - prolazni uređaj

### Kratke specifikacije

#### Br. stavke:

- Uređaj za brzo hlađenje s višezječnim sučeljem zaslona na dodir visoke rezolucije
- Za GN, 400x600 ili banketna klizna kolica.
- Kapacitet punjenja: hlađenje 200 kg, zamrzavanje 170 kg
- OptiFlow sustav distribucije zraka za postizanje maksimalne učinkovitosti
- Načini hlađenja/zamrzavanja: Automatski (10 vrsta namirnica s 100+ različitih unaprijed instaliranih varijanti); Programi (maksimalno 1000 programa može se pohraniti i organizirati u 16 različitih kategorija); Ručno (blago hlađenje, snažno hlađenje, zamrzavanje, održavanje, turbo hlađenje i lite hot ciklusi); Specijalni ciklusi (Cruise hlađenje, brzo odmrzavanje, Sushi & Sashimi, Sous-Vide hlađenje, sladoled)
- Posebne funkcije: MultiTimer hlađenje/zamrzavanje, Make-it-Mine za prilagođavanje sučelja, SkyHub za prilagodbu početne stranice, program za planiranje MojPlanner, SkyDuo povezivanje sa SkyLine pećnicama.
- Procjena preostalog vremena za cikluse sonde na temelju tehnika umjetne inteligencije (ARTE 2.0)
- Automatsko i ručno odmrzavanje i sušenje
- USB-priključak za preuzimanje HACCP podataka, programa i postavki. Spremno za povezivanje
- Multisenzorna sonda s 3 mjerne točke za mjerenje temperature središta hrane
- Konstrukcija u potpunosti od nehrđajućeg čelika
- Zaobljeni unutarnji kutovi
- Odvojena rashladna jedinica (dodatna oprema)
- R452a rashladni plin
- Zajamčena učinkovitost pri sobnoj temperaturi od + 43 °C (klimatski razred 5)
- Kompatibilno s pećnicama Electrolux, Zanussi i Rational.

### Glavne značajke

- Ciklus brzog hlađenja: 200 kg od +90°C do +3°C u manje od 90 minuta.
- X-Freeze ciklus zamrzavanja (+10° do -41°C): idealno za brzo zamrzavanje svih vrsta hrane (sirova, napola ili u potpunosti kuhana hrana).
- Ciklus Lite-Hot (+40°C do -18°C): idealan za nježan ciklus tople pripreme.
- Održavanje na +3 ° C za hlađenje i -22 ° C za zamrzavanje automatski se aktivira na kraju svakog ciklusa, što štedi energiju i održava željenu temperaturu (ručna aktivacija je također moguća).
- Turbo hlađenje: hladnjak kontinuirano radi na željenoj temperaturi; idealno za kontinuiranu proizvodnju.
- Automatski modul uključuje 10 obitelji hrane (meso, perad, riba, umaci i juhe, povrće, tjestenina/riža, kruh, slana i slatka peciva, deserti, brzo hlađenje pića) s više od 100 ranije unešenih varijanti. Tijekom faze automatskog testiranja šok hladnjak optimira ciklus u skladu sa veličinom, količinom i vrstom hrane kako bi se postigli zadani rezultati. Praćenje parametara hlađenja u stvarnom vremenu. Mogućnost pohrane do 70 varijanti po obitelji.
- Ciklusi:
  - Cruise (vođeni) automatski ciklus postavlja parametre za najbrže i najbolje hlađenje (radi sa sondom)
  - Brzo odmrzavanje
  - Sushi i Sashimi (hrana bez anisakisa)
  - Sous-vide hlađenje (vakuum hlađenje)
  - Sladoled
- Modul programiranja: maksimalno 1000 programa može biti pohranjeno u memoriju šok hladnjaka - za ponavljanje istih rezultata uz visoke standarde prilikom svake pripreme. Programi mogu biti grupirani u 16 različitih kategorija za bolju organizaciju izbornika. Programi u 16- fazi su mogući.
- MultiTimer funkcija rukovodi do 20 različitih ciklusa istovremeno, poboljšavajući fleksibilnost i jamčeći izvanredne rezultate. Može se pohraniti do 200 MultiTimer programa.
- Temperaturna sonda s 3 mjerna mjesta za maksimalnu preciznost i sigurnost hrane.
- Odmrzavanje i sušenje, automatsko i ručno.
- Postojanost performansi pri temperaturi okoliša od +43°C (klimatska klasa 5).
- Procjena preostalog vremena za cikluse vođene sondom bazira se na tehnologiji umjetne inteligencije (ARTE 2.0 patent broj US7971450B2 i povezani) za jednostavnije planiranje poslovanja.
- [NOT TRANSLATED]
- OptiFlow sustav distribucije zraka za postizanje maksimalne performace i jednoličnosti u procesu hlađenja/ grijanja uz kontrolu temperature zahvaljujući specijalno dizajniranoj komori.

#### ODOBRENJE:

## Konstrukcija

- Odvojena rashladna jedinica (dodatna oprema).
- Elektromagnetski ventil za automatsko reguliranje tlaka plina u termodinamičkom ciklusu.
- Osnovni dijelovi od nehrđajućeg čelika AISI 304.
- Isparivač sa zaštitom od korozije.
- Motori i ventilator vodootporno zaštićeni IP23.
- Komora pećnice besprijekorne higijene, sa zaobljenim rubovima za jednostavno čišćenje.
- Vrata sa odvojivim magnetskim brtvama higijenskog dizajna.
- Viseće brtve panela za ventilator radi pristupa isparivaču za čišćenje.
- Automatski grijani okvir vrata.

## Korisničko sučelje & Upravljanje podacima

- Sučelje zaslona na dodir visoke rezolucije (prevedeno na 30 jezika- uključen hrvatski) - ploča je prilagođena daltonistima.
- Slike se mogu unijeti za potpunu prilagodbu ciklusa potrebama korisnika.
- Postavkom Make-it-mine možete potpuno personalizirati ili zaključati korisničko sučelje.
- SkyHub omogućuje korisniku grupiranje omiljenih funkcija na početnoj stranici radi brzog pristupa.
- MojPlaner ima funkciju rasporeda prema kojem korisnik može planirati raspored dnevnog rada te primati personalizirane obavijesti za svaki zadatak.
- SkyDuo funkcija omogućuje međusobnu povezanost i komunikaciju pećnice i šok hladnjaka kako bi korisnik lakše savladao postupak kuhanja i hlađenja u cilju optimiranja vremena i učinkovitosti rada (Set SkyDuo dostupan je kao dodatni pribor).
- USB port za skidanje podataka HACCP, prijenos programa hlađenja i konfiguracija (prilagodi se meni).
- Connectivity (povezivost) pripremljeno za pristup u stvarnome vremenu spojenim uređajima putem daljinskoga nadzora i HACCP nadzora (za to je potreban dodatni pribor).
- Osposobljavanje osoblja i materijali sa smjernicama kojima možete jednostavno pristupiti skeniranjem šifre (QR- code) bilo kojim mobilnim uređajem.
- Automatska vizualizacija potrošnje na kraju ciklusa.

## Održivost

- Dizajn prilagođen čovjeku, ergonomičnost i rukovanje na razini 4\*\*\*\*.

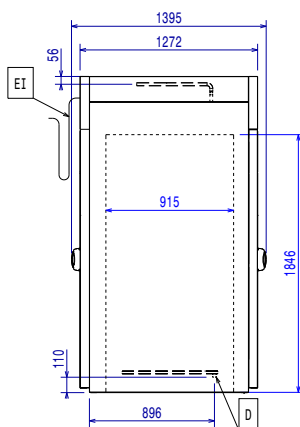
## Opcijska dodatna oprema

- Komplet 3 sonde s jednim senzorom za šok-hladnjake/zamrzivače PNC 880567
- Zračna odvojena rashladna jedinica za uređaj za brzo hlađenje/zamrzavanje kapaciteta 150/120 kg, 20 GN 2/1 (>10m), i 200/170 kg 20GN 2/1 (≤10m) - R452A PNC 881224
- Par rešetki od nehrđajućega čelika AISI 304 - GN 1/1 PNC 922017
- Rešetka od nehrđajućeg čelika AISI 304, GN 1/1 PNC 922062
- Rešetka od nehrđajućeg čelika AISI 304, GN 2/1 PNC 922076
- Par rešetki od nehrđajućega čelika AISI 304, GN 2/1 PNC 922175
- Rešetka za pekarske/slastičarske proizvode od nehrđajućega čelika AISI 304, 400x600 mm PNC 922264
- Kolica s nosačima za posude, 15 GN 2/1, razmak 84 mm PNC 922686
- Ražanj za janje ili odojak (do 30 kg) za 20 GN 2/1 pećnice PNC 922711
- Držać sonda za tekućine PNC 922714
- Klizna kolica s nosačem polica, 20 GN 2/1, razmak 63 mm PNC 922757
- Klizna kolica s nosačem polica, 16 GN 2/1, razmak 80 mm PNC 922758
- Banketna klizna kolica s nosačima za 92 tanjura za pećnice i šok-hladnjake/zamrzivače 20 GN 2/1, razmak 85 mm PNC 922760
- Klizna kolica za pekarske/slastičarske proizvode na kojima se nalaze nosači rešetki dimenzija 600x400 mm za pećnice i šok-hladnjake/zamrzivače 20 GN 2/1, razmak 80 mm (16 kanilica) PNC 922762
- Banketna klizna kolica s nosačima za 116 tanjura za pećnice i šok-hladnjake/zamrzivače 20 GN 2/1, razmak 66 mm PNC 922764

Prednja/e

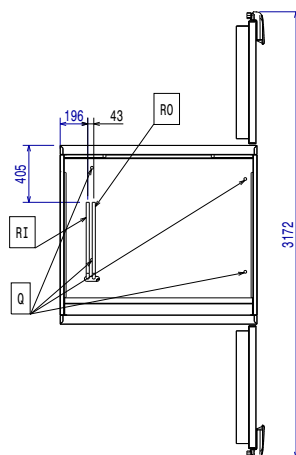


Bočna/o



D = Ispust  
 EI = Električki priključak  
 RO = Izlaz rashladnog sredstva

Gornja/e


**Električki**

Potreban sigurnosni osigurač.

**Napon napajanja:** 380-415 V/3N ph/50/60 Hz

**Snaga grijanja:** 6.4 kW

**Voda:**

**Veličina ispusta:** 3/4"

**Tlak, bara min/maks:** 0

**Instalacija:**

Prostor: 5 cm iza i sa strane.

**Potreban slobodan prostor:**

Molimo provjerite i slijedite detaljne upute o instalaciji koje su isporučene sa uređajem.

**Kapacitet:**
**Maksimalni kapacitet**

**opterećenja:** 200 kg

**Broj/vrsta rešetki:** 20 (GN 2/1; 600x400)

**Br. i vrsta korita:** 30 (360x250x80h)

**Ključne informacije:**
**Šarke vrata:**

**Vanjske dimenzije, širina:** 1400 mm

**Vanjske dimenzije, dubina:** 1395 mm

**Vanjske dimenzije, visina:** 2270 mm

**Neto težina:** 180 kg

**Transportna težina:** 488 kg

**Transportni volumen:** 5.34 m<sup>3</sup>

**Podaci hlađenja:**

Potrebna odvojena rashladna jedinica.

Napomena: snaga hlađenja izračunata je na linearno udaljenosti od 20m.

**Vrsta hlađenja**  
**kondenzatora:**

**Preporučena snaga hlađenja\*:** 12650 W

**Stanje pri temperaturi isparavanja:** -20 °C

**Stanje pri temperaturi kondenzacije:** 40 °C

**Stanje pri okolnoj temperaturi:** 30 °C

**Spojne cijevi (udaljene) - izlaz:** 22 mm

**Spojne cijevi (udaljene) - ulaz:** 12 mm

Remote refrigeration unit required. Working temperature in the cavity of the blast chiller is down to -41°C.

Note: refrigeration power calculated at a distance of 20 linear mt.

**\*Napomena:**

[NOT TRANSLATED]

R404A; R452A

[NOT TRANSLATED]

R404A; R452A

### ISO Certifikati

ISO Standardi:

ISO 9001; ISO 14001; ISO  
45001; ISO 50001